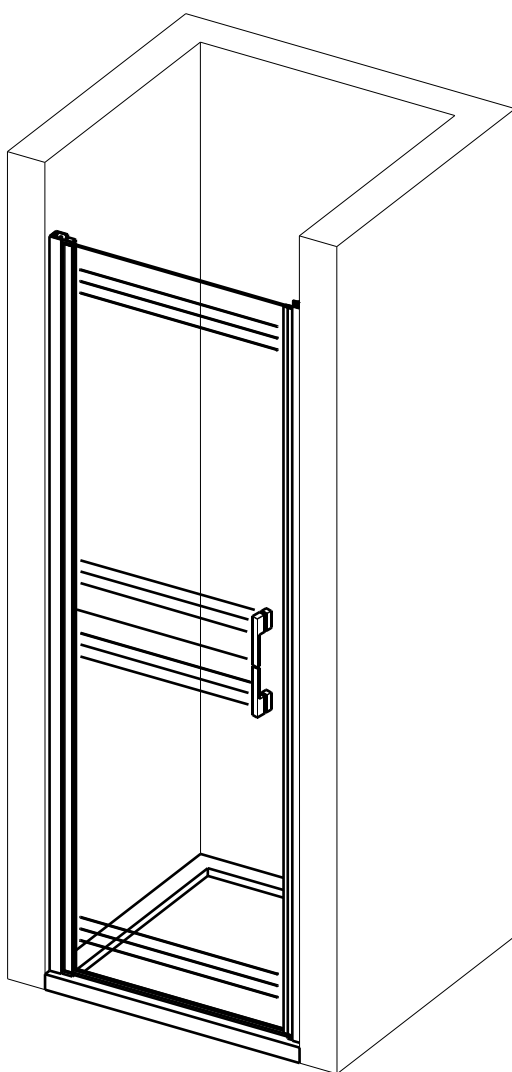


- IT - Istruzioni di montaggio
EN - Assembly instructions
FR - Instructions de montage
DE - Montageanleitung
ES - Instrucciones para el montaje
HR - Instrukcije za montažu
AR - عي مچت لآ تآم ي لعت

71 - D1



Importante!

Prima del montaggio controllare se il prodotto ha subito danni di trasporto. Per danni su prodotti già installati l'azienda non si assume alcuna responsabilità. Per la pulizia utilizzare esclusivamente il detergente consigliato, oppure un detergente a pH neutro. Non utilizzare solventi, detersivi abrasivi, acidi alcalini, ossidanti o cloro.

Utensili per il montaggio:

Livella, matita, bulino, martello, trapano, punta da muro 6 mm, cacciavite a croce, silicone, nastro adesivo.

Attenzione:

Controllare che i punti di fissaggio non coincidano con le linee elettriche o del gas. I tasselli e le viti fornite a corredo alla cabina doccia sono adatti per materiale edile in cemento armato e di costruzione. Per pareti in materiale costruttivo diverso utilizzare elementi di fissaggio specifici per quel tipo di materiale. Utilizzare solo silicone o materiale isolante adatto alle superfici sulle quali verrà montata la cabina doccia. Il fissaggio a parete, il montaggio e la siliconatura della cabina doccia devono essere eseguiti in modo preciso e professionale. In caso di dubbi e domande in riferimento al montaggio della cabina doccia contatti il servizio clienti.

Siliconatura:

A montaggio ultimato pulire la cabina doccia e le piastrelle. Siliconare lungo i profili di compensazione e lungo il cristallo. Non utilizzare la cabina doccia per le 24 ore successive, in modo da garantire l'asciugatura del silicone.

Important!

Before assembling the shower, please check that the product has not been damaged during transport. The company shall not be liable damages on products already assembled. To clean, just use the recommended detergent or a pH-neutral cleaning agent. Do not use solvents, abrasive detergents, alkaline, oxidising or chlorine-based acids.

Required assembly tools:

Level, pencil, burin, hammer, drill, bit 6 mm wall, phillips screwdriver, silicone, scotch tape.

Attention:

Check that the fastening points do not coincide with power lines or gas. The plugs and screws supplied with the shower stall, are only suitable for masonry walls. For different wall constructions and material types, please use the appropriate fasteners. Use only silicone or insulating material suitable for the surfaces on which you will mount the shower stall. The Wall mounting, assembly and sealing of the shower should be performed in a precise and professional way. Should you have any doubts with regard to assembly and installation procedures, please contact our Customer Service.

Silicone sealing:

Once the assembly is completed, clean the shower stall and the tiles. Seal the load balancing profiles and glass by applying a line of sealant along these edges. Let it dry for 24 hours before using the shower stall.

Important!

Avant de monter la douche, vérifiez que le produit n'a pas été endommagé pendant le transport. La société ne peut être tenue responsable des dommages sur les produits déjà assemblés. Pour nettoyer, il suffit d'utiliser le détergent recommandé ou un nettoyant pH neutre. N'utilisez pas de solvants, détergents abrasifs, alcalins, oxydants ou à base de chlore.

Outils d'assemblage requis:

Niveau, crayon, burin, marteau, foret, bit 6 mm de mur, tournevis cruciforme, silicone, ruban adhésif.

Attention:

Vérifier que les points de fixation ne coïncident pas avec les lignes électriques ou le gaz. Les bouchons et les vis fournis avec la cabine de douche ne conviennent que pour les murs en maçonnerie. Pour les différentes constructions murales et types de matériaux, utilisez les fixations appropriées. Utilisez uniquement du silicone ou du matériau isolant approprié pour les surfaces sur lesquelles vous monterez la cabine de douche. Le montage mural, l'assemblage et l'étanchéité de la douche doivent être effectués de manière précise et professionnelle. Si vous avez des doutes concernant les procédures d'assemblage et d'installation, veuillez contacter notre service à la clientèle.

Silicone d'étanchéité:

Une fois l'assemblage terminé, nettoyer la cabine de douche et les carreaux. Sceller les profils d'équilibrage de la charge et le verre en appliquant une ligne d'étanchéité le long de ces bords. Laissez sécher pendant 24 heures avant d'utiliser la cabine de douche.

Wichtig!

Stellen Sie vor dem Zusammenbau der Dusche sicher, dass das Produkt während des Transports nicht beschädigt wurde. Das Unternehmen haftet nicht für Schäden an bereits montierten Produkten. Verwenden Sie zum Reinigen nur das empfohlene Reinigungsmittel oder ein pH-neutrales Reinigungsmittel. Verwenden Sie keine Lösungsmittel, Scheuermittel, alkalische, oxidierende oder chlorhaltige Säuren.

Erforderliche Montagewerkzeuge:

Level, Bleistift, Burger, Hammer, Bohrer, Bit 6 mm Wand, Kreuzschlitzschraubendreher, Silikon, Scotchband.

Aufmerksamkeit:

Überprüfen Sie, dass die Befestigungspunkte nicht mit Stromleitungen oder Gas zusammenfallen. Die mit der Duschkabine gelieferten Stecker und Schrauben sind nur für Mauerwände geeignet. Für unterschiedliche Wandkonstruktionen und Materialtypen verwenden Sie bitte die entsprechenden Befestigungselemente. Verwenden Sie nur Silikon oder Isoliermaterial für die Oberflächen, auf denen Sie die Duschkabine montieren. Die Wandmontage, Montage und Abdichtung der Dusche sollte präzise und professionell erfolgen. Sollten Sie Zweifel hinsichtlich der Montage und der Installation haben, wenden Sie sich bitte an unseren Kundenservice.

Silikondichtung:

Sobald die Montage abgeschlossen ist, reinigen Sie die Duschkabine und die Fliesen. Dichten Sie die Lastenausgleichsprofile und das Glas, indem Sie eine Reihe von Dichtmittel an diesen Kanten anbringen. Lassen Sie es für 24 Stunden trocknen, bevor Sie die Duschkabine.

¡Importante!

Antes de montar la ducha, compruebe que el producto no ha sufrido daños durante el transporte. La empresa no será responsable de daños en los productos ya montados. Para limpiar, use sólo el detergente recomendado o un limpiador de pH neutro. No utilice disolventes, detergentes abrasivos, ácidos alcalinos, oxidantes o a base de cloro.

Herramientas de montaje necesarias:

Nivel, lápiz, buril, martillo, taladro, pedacito 6 milímetros de la pared, destornillador phillips, silicón, cinta escocesa.

Atención:

Compruebe que los puntos de fijación no coinciden con las líneas eléctricas o el gas. Los tapones y los tornillos suministrados con la cabina de ducha, sólo son adecuados para paredes de mampostería. Para diferentes construcciones de pared y tipos de materiales, utilice los sujetadores adecuados. Use sólo silicona o material aislante adecuado para las superficies en las que montará la cabina de ducha. El montaje, montaje y sellado de la ducha en la pared debe realizarse de forma precisa y profesional. Si tiene alguna duda sobre los procedimientos de montaje e instalación, póngase en contacto con nuestro servicio de atención al cliente.

Sellado de silicona:

Una vez que se ha completado el montaje, limpie la ducha y las baldosas. Selle los perfiles de equilibrio de carga y el vidrio aplicando una línea de sellador a lo largo de estos bordes. Deje que se seque durante 24 horas antes de usar el puesto de ducha.

Važno!

Prije sastavljanja tuš, provjerite da proizvod nije oštećen tijekom transporta. Društvo neće biti odgovoran štete na proizvode već montirani. Za čišćenje, samo koristiti preporučene deterđženta ili sredstvo za čišćenje pH neutralan. Nemojte koristiti otapala, abrazivna sredstva za čišćenje, alkalna, oksidacijom ili na bazi klora kiseline.

Potrebni montažni alati:

Razina, olovka, burin, čekić, bušilica, bit 6 mm na zid, križni odvijač, silikon, selotejp.

Pažnja:

Provjerite da pričvrzne točke ne podudaraju s vodova ili plin. Utikači i vijke isporučene sa tuš kabinom, prikladne su samo za ziđa. Za različite zidne konstrukcije i vrste materijalnih, molimo vas da koristite odgovarajuće elemente za učvršćivanje. Koristite samo silikon ili izolacijskog materijala pogodna za površine na kojima ćete popeti na tuš kabinu. Zid za montažu, montažu i brtvljenje tuš treba biti izvedena na precizan i stručan način. Ukoliko imate bilo kakvih dvojbi u pogledu montaže i instalacije postupaka, obratite se našoj službi za korisnike.

Silikon za brtvljenje:

Nakon što je skupština je završena, očistite tuš kabinu i pločice. Seal profile uravnoteženje opterećenja i stakla nanošenjem liniju ljepila uz tih rubova. Pustiti da se osuši 24 sata prije korištenja tuš kabinu.

مهم!

قبل تجميع الحمام، يرجى التحقق من أن المنتج لم تلف أثناء النقل. لا يجوز للشركة أن تكون الأضرار مسؤولية عن المنتجات تجميعها بالفعل. لتنظيف، ومجرد استخدام المنظفات الموصى بها أو وكيل تنظيف محايد الرقم الهيدروجيني. لا تستخدم المذيبات والمنظفات جليخ، القلوية، المؤكسدة أو الأحماض القائم على الكلور

أدوات التجميع المطلوبة

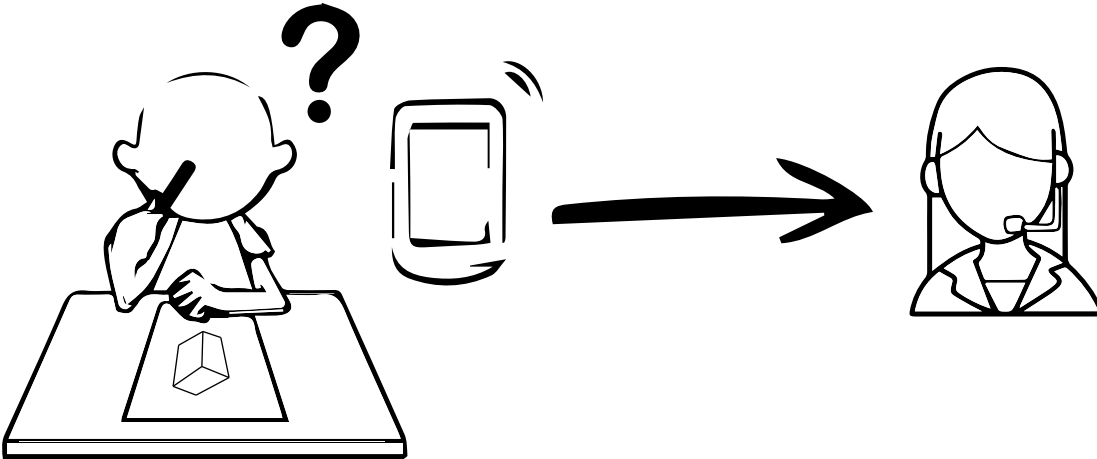
مستوى، قلم رصاص، بورين، المطرقة، الحفر، والجدار قليلا 6 مم، فيليبس مفك البراغي، سيليكون، الاسكتلندي

انتباه

تأكد من أن نقاط الربط لا تتطابق مع خطوط الكهرباء أو الغاز. والمقابس ومسامير المتوفرة مع دش الحمامة، هي مناسبة فقط للجدران البناء. لهياكل جدار المختلفة وأنواع المواد، يرجى استخدام السحابات المناسبة. استخدام سيليكون فقط أو مواد عازلة مناسبة للأسطح التي سوف تركيب دش الحمامة، يجب أن يتم تنفيذ تركيب الجدار، والتجمع، وختم الحمام بطريقة دقيقة والمهنية. إذا كان لديك أي شكوك فيما يتعلق بإجراءات التجميع والتركيب، يرجى الاتصال بخدمة العملاء

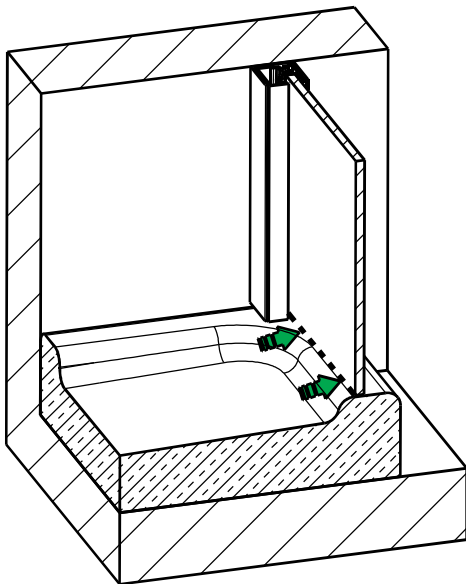
السيليكون ختم

وبمجرد الانتهاء من التجمع، وتنظيف كشك دش والبلاط، ختم ملامح موازنة والزجاج عن طريق تطبيق خط تسرب على طول هذه الحواف. تركها لتجف لمدة 24 ساعة قبل استخدام دش الحمامة

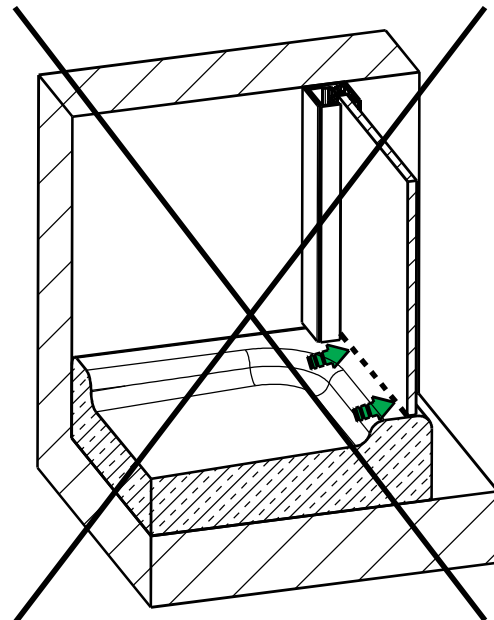




<p>1</p> <p>N.1</p>	<p>2</p> <p>N.1</p>	<p>3</p> <p>N.2</p>	<p>4</p> <p>N.6 M3.9 x 32</p>
<p>5</p> <p>N.6</p>	<p>6</p> <p>N.7</p>	<p>7</p> <p>N.7 Ø3.5 x 13</p>	<p>8</p> <p>N.1</p>
<p>9</p> <p>N.2</p>	<p>10</p> <p>N.1</p>	<p>11</p> <p>N.1</p>	



Montaggio corretto
 Correct installation
 Ordnungsgemäße Installation
 Une installation correcte
 Correcta instalación
 Helytelen összeszerelésére



Montaggio non corretto
 Incorrect installation
 Falsche Installation
 Une installation incorrecte
 Incorrecta instalación
 Helytelen telepítés

حيحصل اعيمجت ل

حيحص ريغ تيبت

